

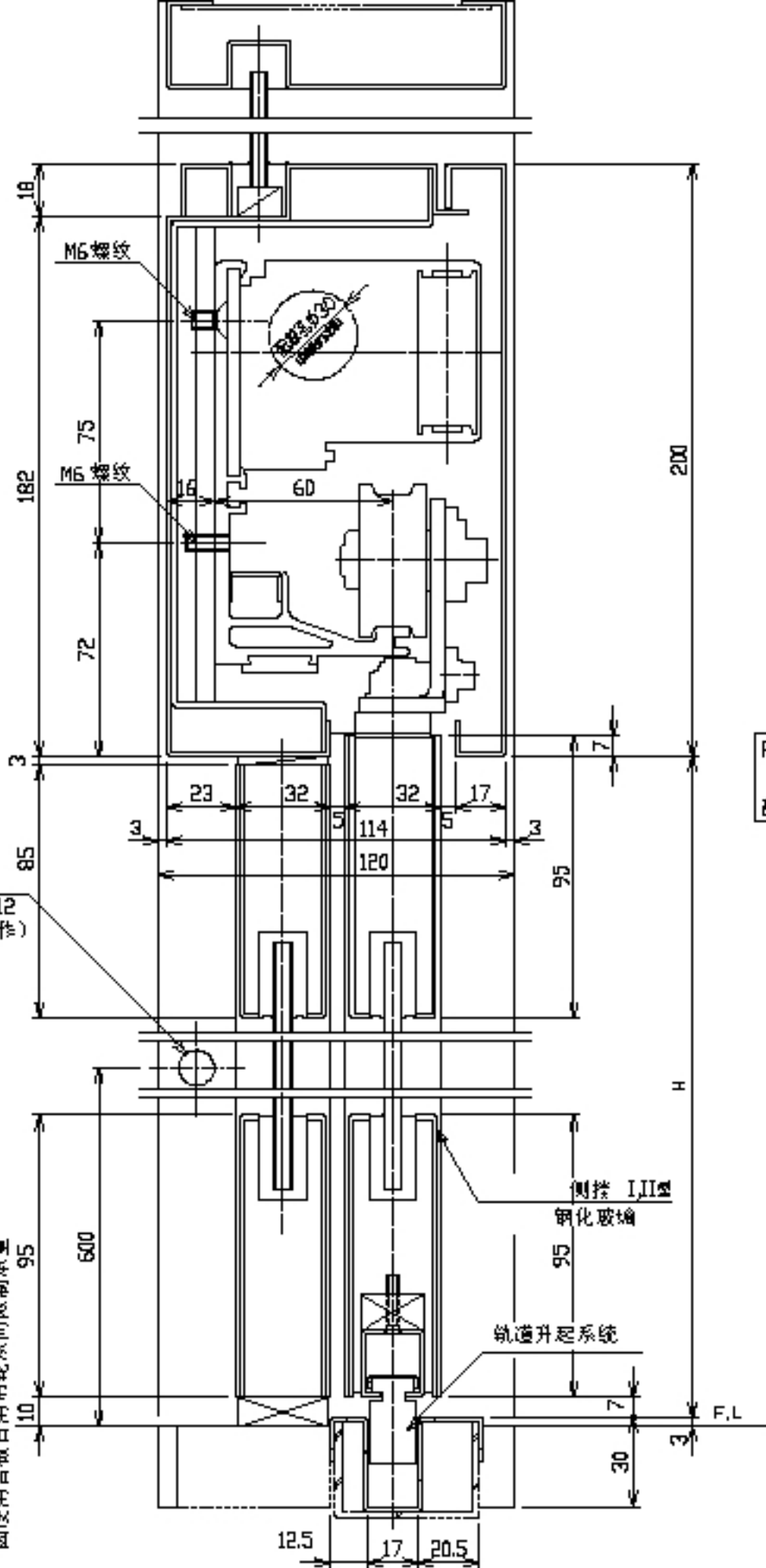
使用规格	最大承重 (kg)		传动机构	
	单吊推拉	双吊推拉	V型皮带	板型皮带
SOV-60KLTM	65 x 1	30 x 2	○	○
SOV-70KLDM	70 x 1	35 x 2	○	○
SOV-100KLDM	75 x 1	50 x 2	○	○
SOV-150KLTM	75 x 1	75 x 2	○	○
SOV-160KLDM	75 x 1	75 x 2	○	○
SOV-200KLDM	75 x 1	75 x 2	○	○
SOV-200KNB	75 x 1	75 x 2	○	○

● 传动机构 ① 印为标配 ② 印为订制

■ 因使用台板占用吊轮从而限制承重

安全光线
安装孔 $\phi 12$
(门体制作)

台本图



不锈钢框 嵌深 120mm
轨道升起系统布局

H1台板

单吊推拉或
双吊推拉

图号 3-5 竖断面图

⑤