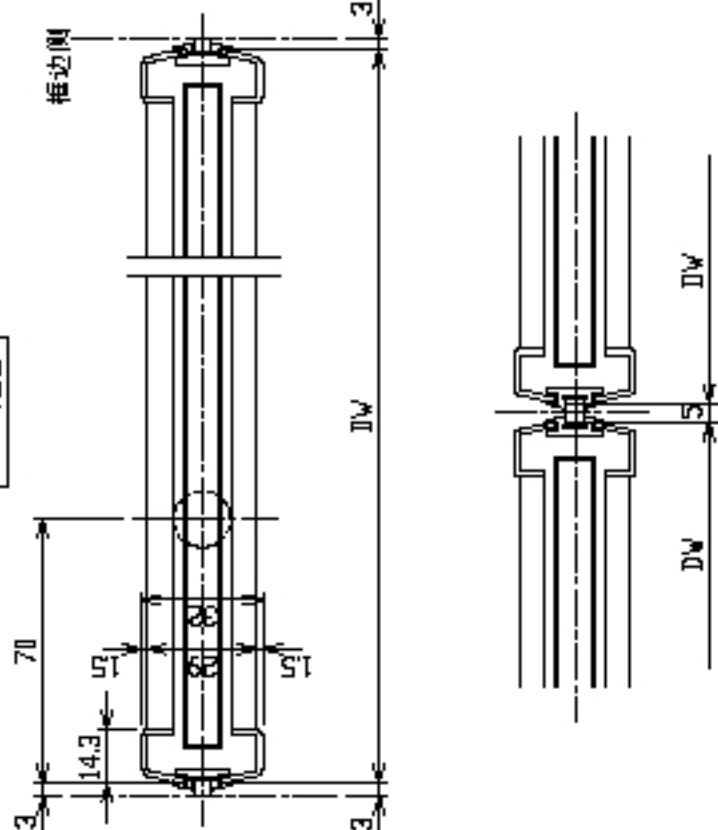
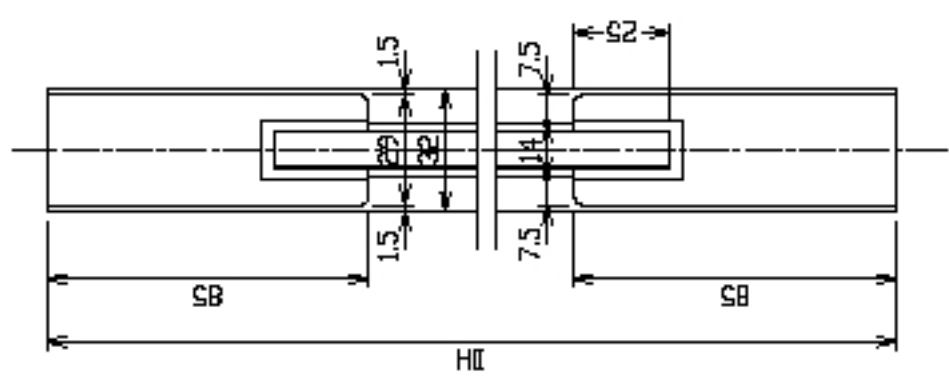


有框 (SUS3D4)
HL·截面

断面图



断面图



立面图

