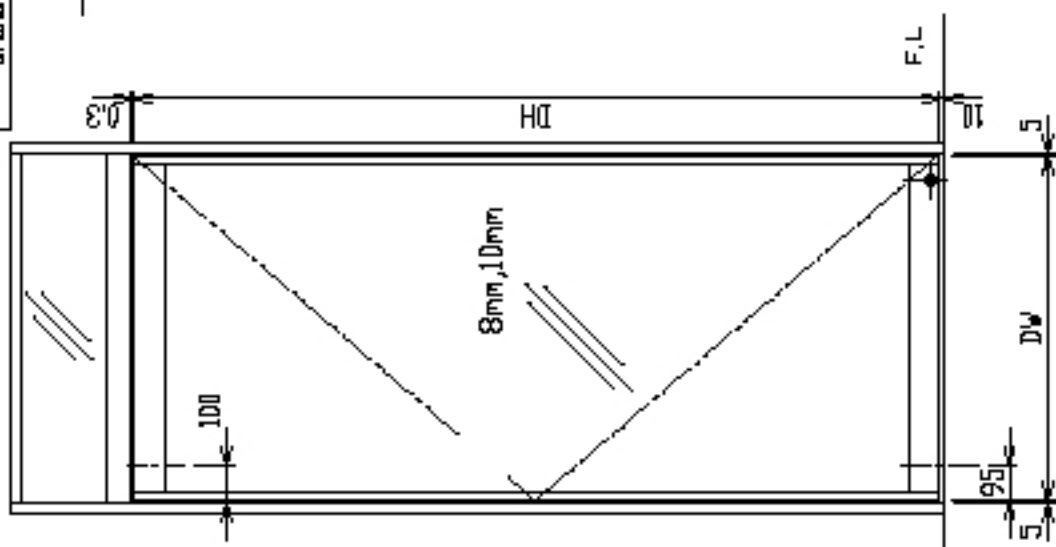


S=1/10

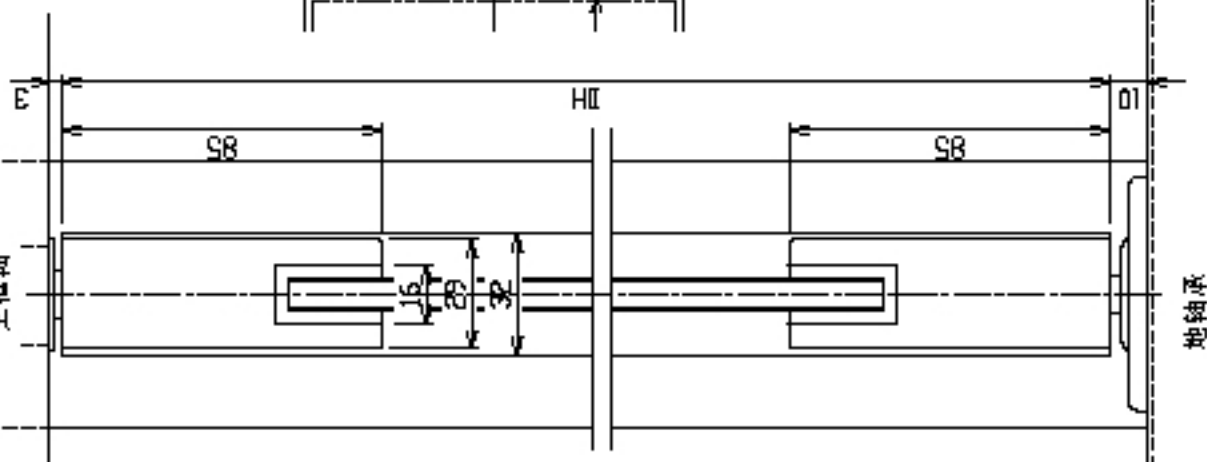
断面图



最大尺寸/mm

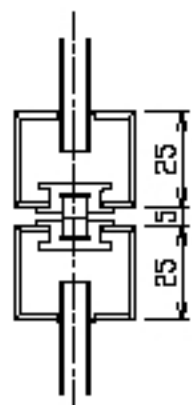
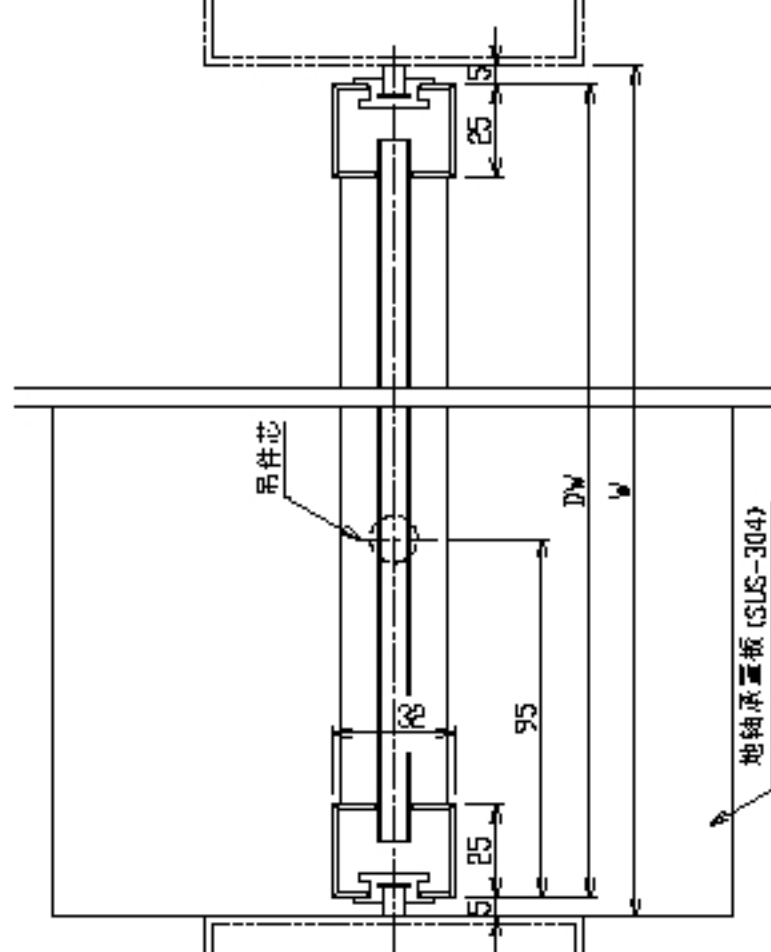
玻璃厚/mm	DW×DH
6	1000×2500
10	1200×2500

主框轴



地轴承

地轴承尺寸



双扇平开对接处

双扇平开门接合部详图

窗型玻璃门 [型]

平开门

图号 20-3 窗框断面图

⑤